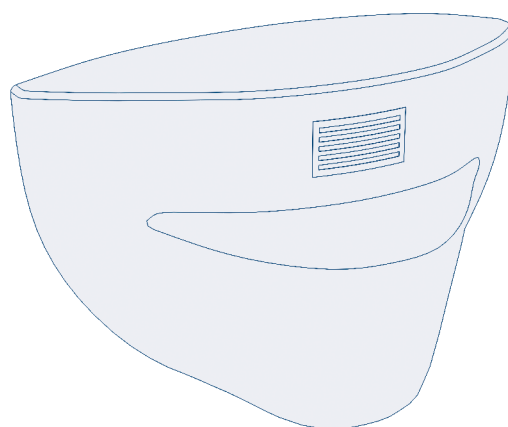


Общая информация	2
Комплект поставки	2
Конструкция	3
Подключение датчика	3
Настройка датчика	3
Правила эксплуатации	6
Диагностика неисправностей	6

## Датчик движения AD-06-DIR



# 1. ОБЩАЯ ИНФОРМАЦИЯ

Рис. 1.1. Общий вид

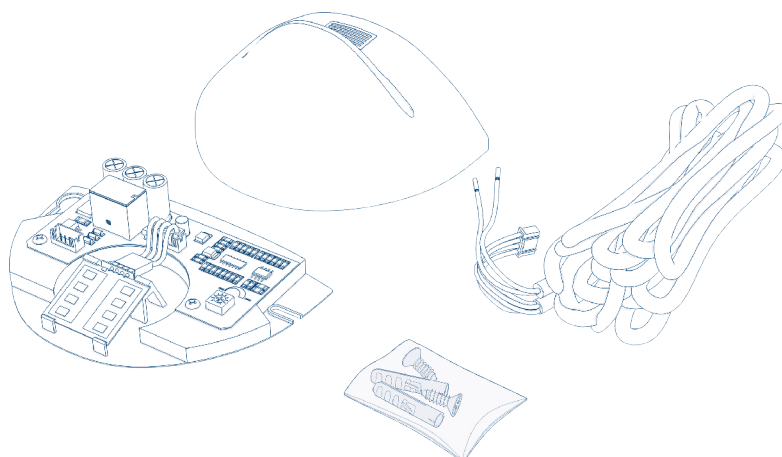


Таблица 1.1. Технические характеристики

Параметр	Значения
Рабочая частота, ГГц	24.125
Потребляемая мощность	Менее 5 Вт
Высота установки (максимальная), м	5
Угол установки, град.	0–90 (по вертикали), от -30 до +30 (по горизонтали)
Режим обнаружения	Движение в одну сторону
Минимальная скорость обнаружения, см/с	5
Дальность обнаружения, м	5 × 3 м (высота установки — 3,2 м)
Выход (сухой контакт)	COM NO
Время отклика, сек.	1
Длина кабеля, м	2,5
Рабочая температура, °С	-20...+55
Материал корпуса	АБС-пластик
Электропитание	AC/DC 12–24 В ± 10% (50–60 Гц)
Габариты (Ш × В × Г), мм	120 × 80 × 5
Класс защиты	IP54

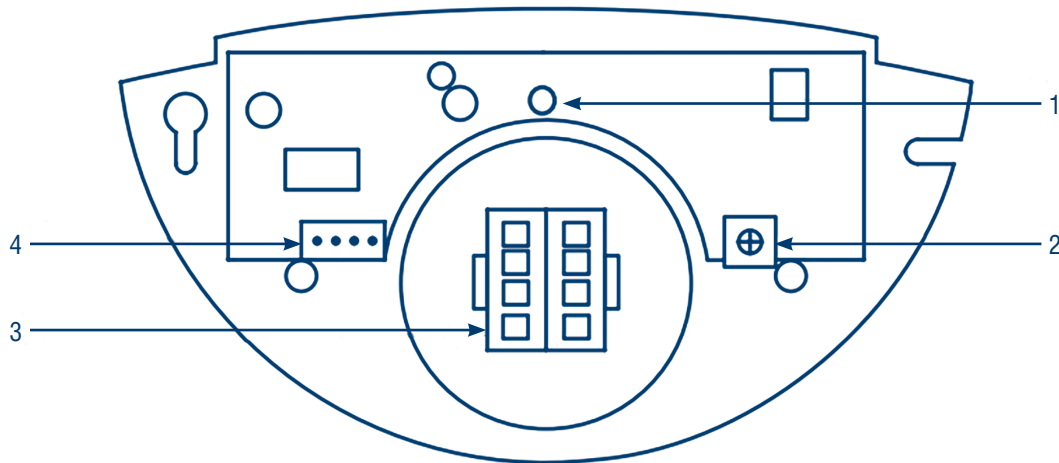
## 2. КОМПЛЕКТ ПОСТАВКИ

Рис. 2.1



### 3. КОНСТРУКЦИЯ

Рис. 3.1



1. Светодиод. При подаче питания датчик будет мигать несколько секунд, потом светодиод погаснет. При обнаружении приближающегося объекта, светодиод датчика постоянно горит.
2. Винт регулировки чувствительности датчика.
3. Плоская антенна датчика.
4. Разъем подключения.

### 4. ПОДКЛЮЧЕНИЕ ДАТЧИКА

1. Установите устройство в правильное положение и полностью удалите заусенцы, возникшие при подготовке отверстия для кабеля. После проделывания отверстия откройте монтажную пластину.
2. Подключите сигнальный кабель к клемме питания автоматической двери.
  - Зеленый, белый: выход сигнала COM/NO.
  - Коричневый, желтый: вход питания AC/DC 12~24 В.
3. Снимите внешнюю крышку и закрепите датчик винтами.
4. Подключите клемму к датчику.
5. Подключите источник питания к датчику, последовательно установите дальность обнаружения и переключите все функции.
6. Закройте крышку.

### 5. НАСТРОЙКА ДАТЧИКА

AD-06-DIR — однонаправленный датчик движения, который работает только на приближение объекта к двери/датчику.

#### ▲ ПРИМЕЧАНИЕ

Для завершения самонастройки датчика необходимо выйти за пределы зоны обнаружения примерно на 5 сек.

Рис. 5.1. Зона обнаружения в зависимости от чувствительности датчика

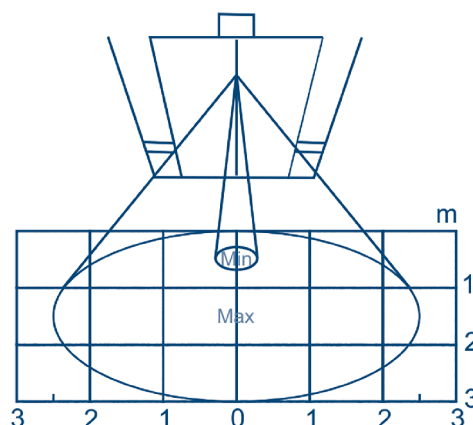


Рис. 5.2. Датчик активируется (дверь открывается) на приближающийся объект

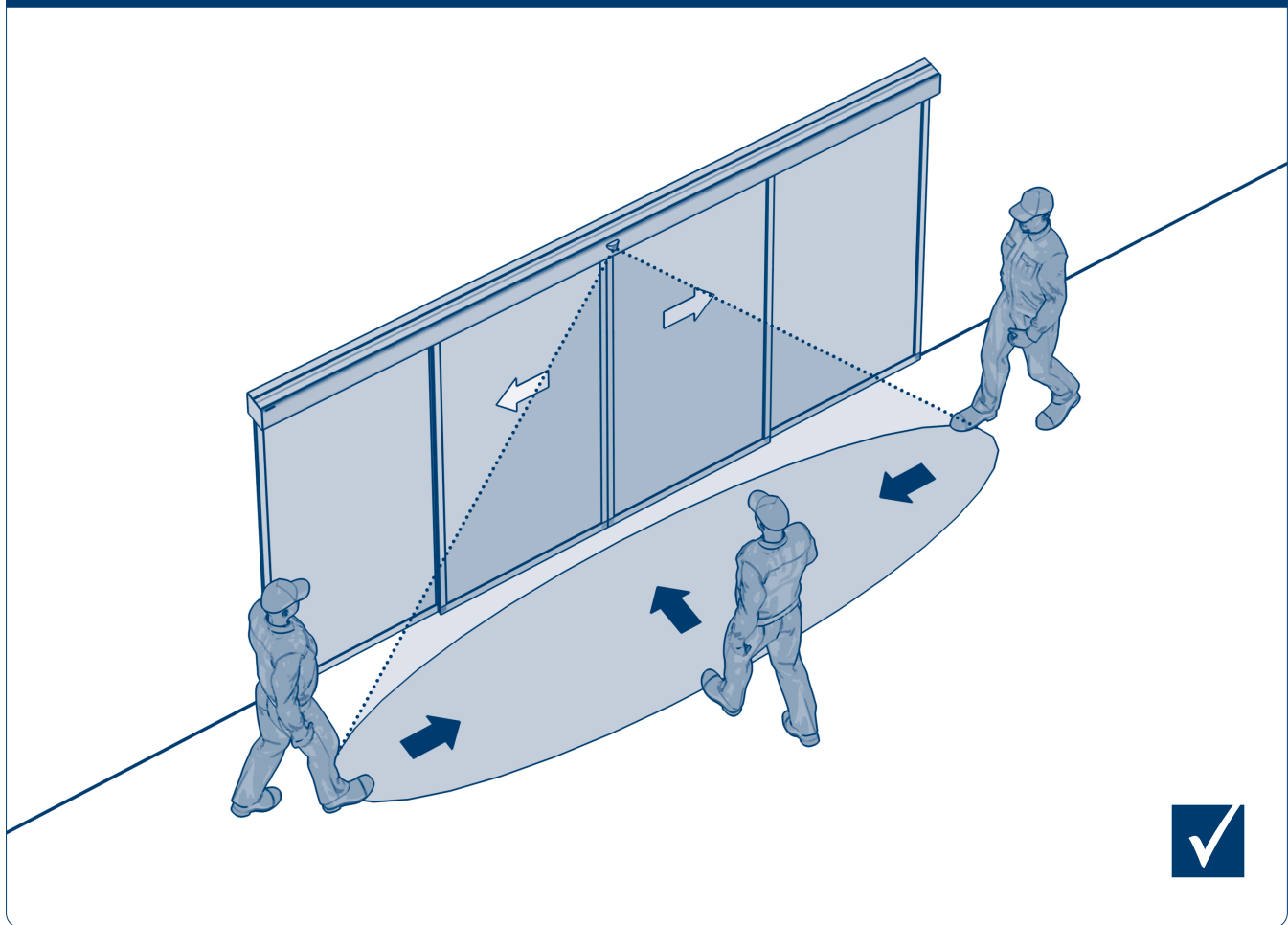
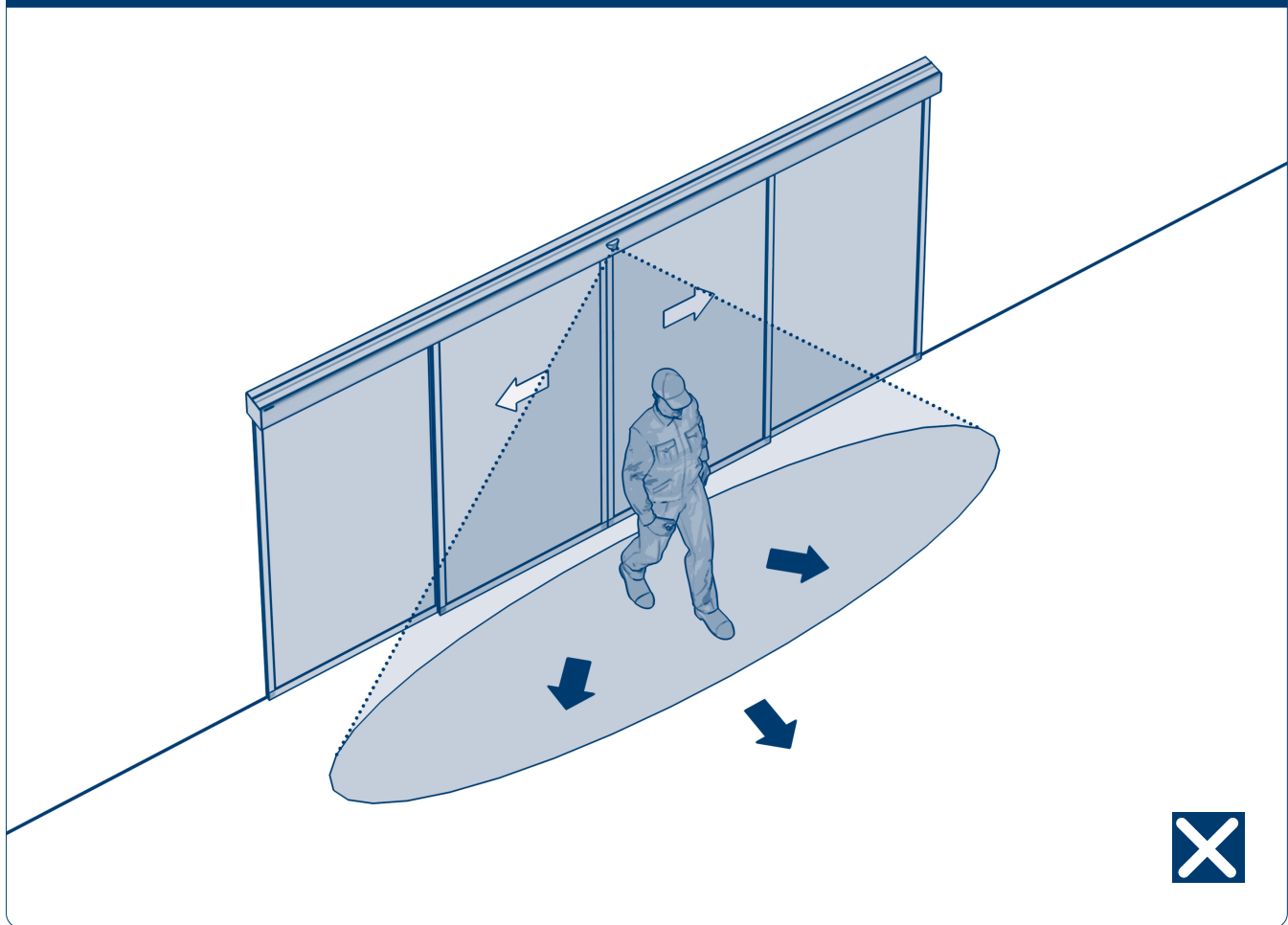
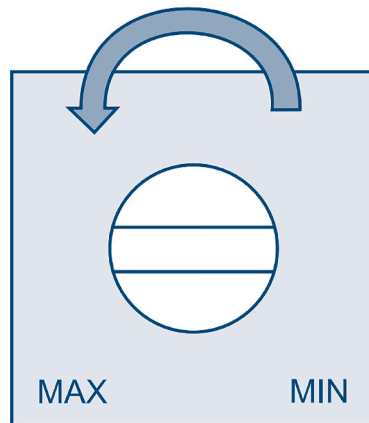


Рис. 5.3. Датчик не реагирует (дверь не открывается) на удаляющийся объект



## 5.1. РЕГУЛИРОВКА ЧУВСТВИТЕЛЬНОСТИ ДАТЧИКА

Рис. 5.1.1. Винт регулировки чувствительности датчика



- Минимальная зона обнаружения:  $0,5 \times 0,4$  м.
- Максимальная зона обнаружения:  $5 \times 3$  м.

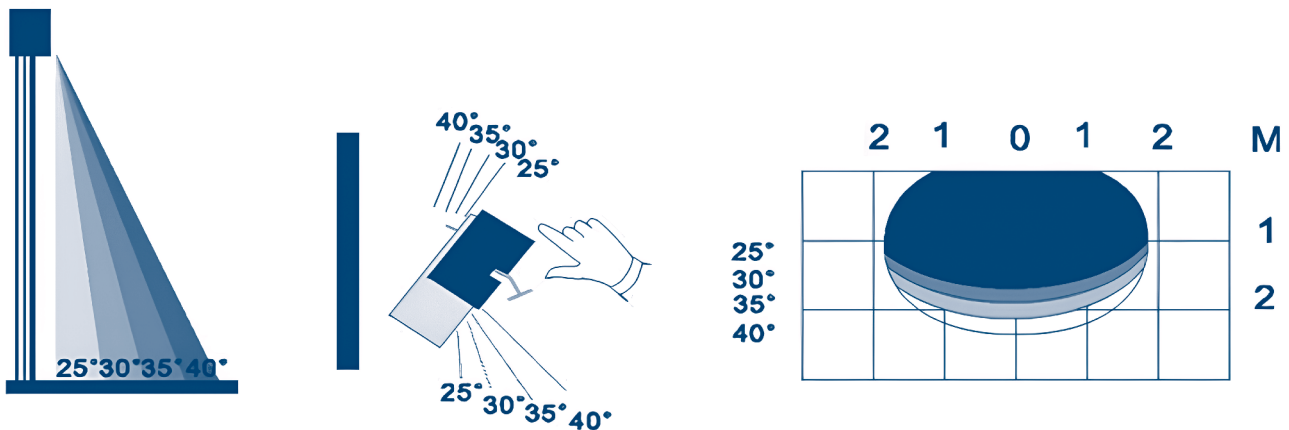
## 5.2. РЕГУЛИРОВКА УГЛА ПЛОСКОЙ АНТЕННЫ

Гибкая настройка угла плоской антенны (вверх/вниз/влево/вправо) позволяет плавно регулировать зону и дальность обнаружения.

### ▲ ПРИМЕЧАНИЕ

Заводское значение по умолчанию — 45 градусов. Приведенные выше параметры минимальной и максимальной зоны обнаружения даны только для справки, высота обнаружения — 3,2 м. Дальность обнаружения может отличаться в зависимости от материала двери и пола. Отрегулируйте чувствительность с помощью винта регулировки, как показано на рис. 5.1.1.

Рис. 5.2.1



## 6. ПРАВИЛА ЭКСПЛУАТАЦИИ

1. Датчик должен быть надежно зафиксирован.
2. Датчик нельзя закрывать другими материалами.
3. В зоне действия датчика не должно быть постоянно движущихся и колеблющихся предметов.
4. В зоне действия датчика не должно быть постоянного флуоресцентного излучения.
5. Не допускается работа датчика без защитного пластикового корпуса.

## 7. ДИАГНОСТИКА НЕИСПРАВНОСТЕЙ

Таблица 7.1. Неисправности, их причины и способы устранения

Проблема	Возможная причина	Устранение неисправности
Дверь не открывается, светодиод не горит	Датчик не подключен	Проверьте проводку и питание
Дверь не двигается (открыта или закрыта)	Датчик обнаружил движение автоматической двери; вибрация при движении	1. Увеличьте высоту установки датчика 2. Проверьте положение 3. Уменьшите чувствительность
Дверь не закрывается, синий индикатор не горит	1. Ошибка переключателя контроллера автоматической двери 2. Неправильное положение переключателя 3. Неправильный выходной сигнал датчика	Проверьте переключатель контроллера автоматической двери и настройку выхода
Дверь реагирует на дождь	Датчик зафиксировал дождь	Используйте козырек или экран для предотвращения попадания капель дождя на датчик



***DOORHAN***<sup>®</sup>